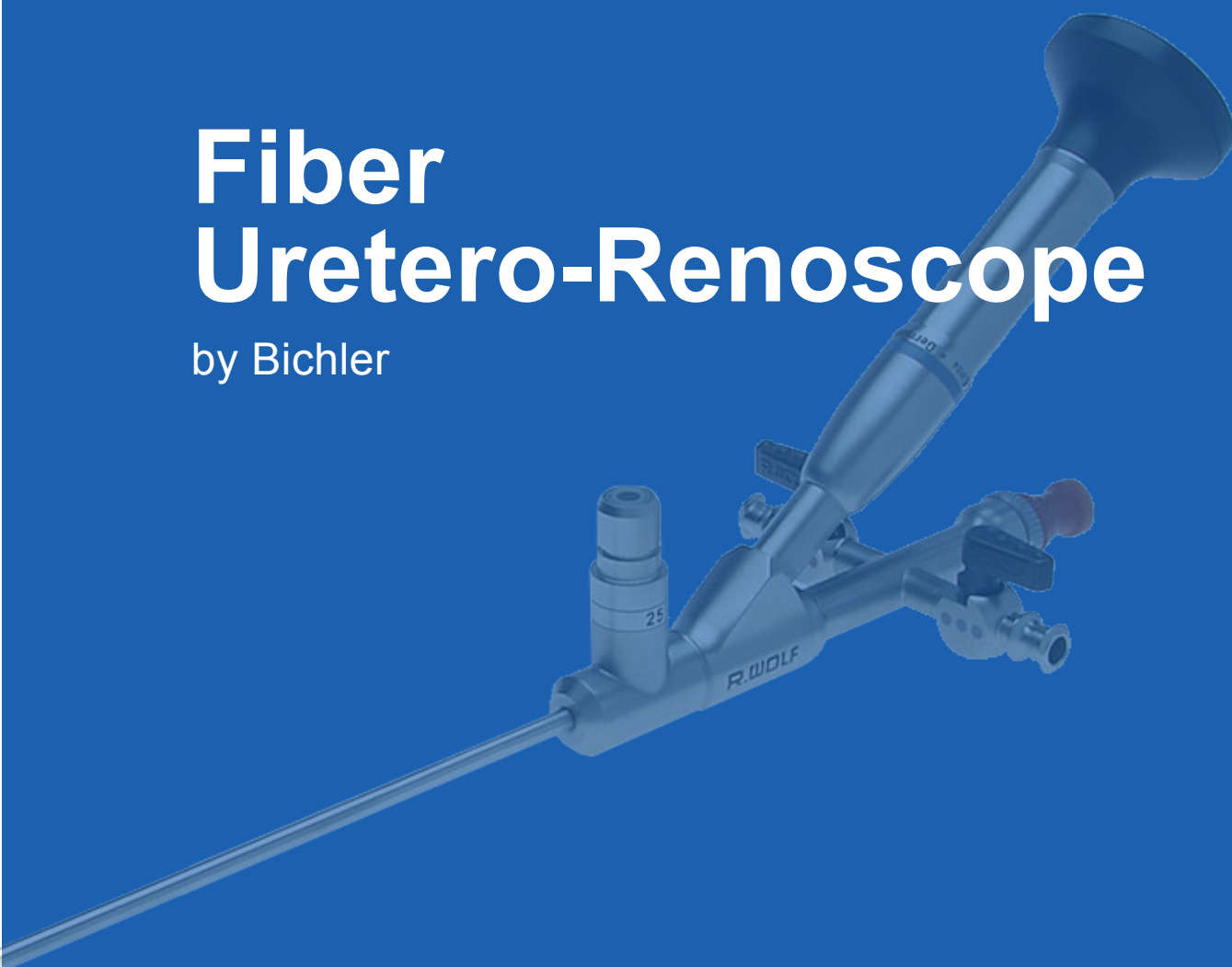


Fiber Uretero-Renoscope

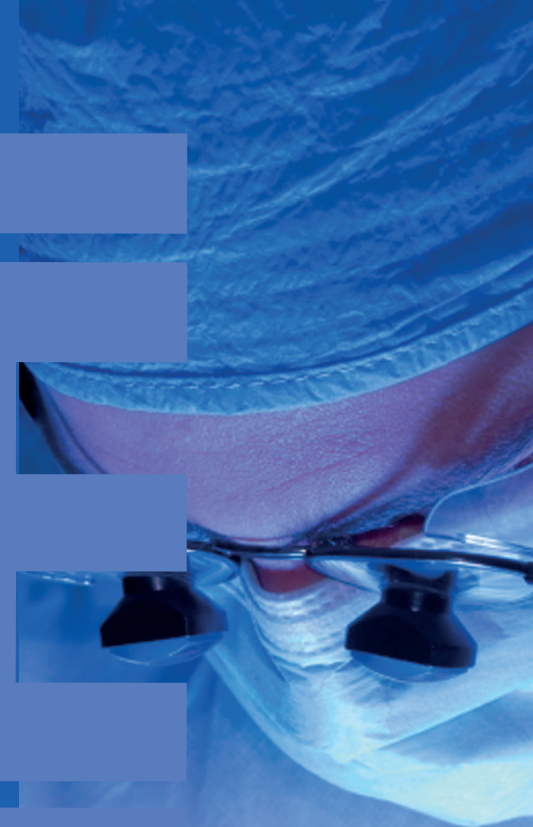
by Bichler



made by



handke medizintechnik gmbh



Fiber Uretero-Renoskop mit seitlichem Einblick

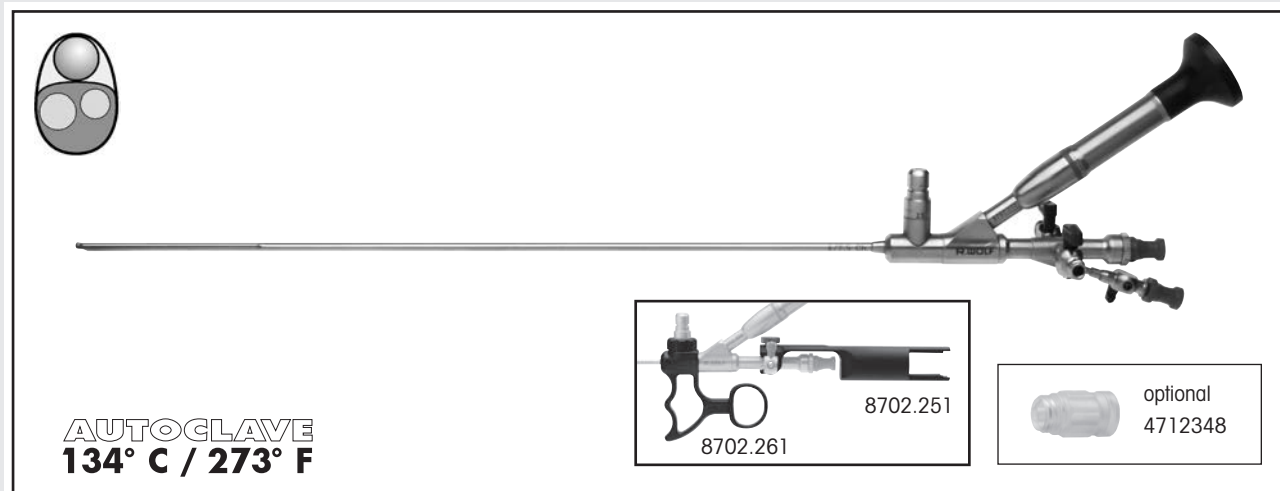
Fiber Uretero-Renoscope with oblique eyepiece



- Fiber-Uretero-Renoskop E-Line mit ovalem Spül- und Sondenkanal, einschließlich automatischem Ventil zur Instrumenteneinführung
Fiber uretero-roscope E-Line with oval irrigation and instrument channel, including automatic valve for inserting instrument
- Steintherapie mit Laser, Ultraschall, elektrohydraulischer oder ballistischer Lithotripsie
Stone therapy with laser, ultrasound, electrohydraulic or ballistic lithotripsy
- Einsatz von robusten, starren Hilfsinstrumenten im geraden Sondenkanal möglich
Rigid accessory instruments can be used through the straight instrument channel
- Verwendung von flexiblen Hilfsinstrumenten oder zwei verschiedenen Instrumenten wie z.B. Laser-Faser oder elektrohydraulische Sonde und Steinfangkörbchen zur Fixierung und Bergung des Konkrements
Use of flexible accessory instruments or two different instruments such as laser fiber or electrohydraulic probe and stone baskets to stabilise and retrieve the concrement

Fiber-Uretero-Renoskop E-Line / *Fiber uretero-roscope E-Line*

Type <i>Type</i>	Nutzlänge <i>Working length</i>	Gesamtlänge <i>Total length</i>	Optik <i>Telescope</i>	Charr. <i>Fr.</i>	Spül- und Sonderkanal Charr. <i>Irrigation and instrument channel Fr.</i>	für Hilfsinstrumente Charr. <i>for accessory instruments Fr.</i>
8701.534	430 mm	570 mm	5°	4.6 / 6.5	3.15 x 3.15	1 x 3
8702.534	430 mm	570 mm	5°	6 / 7.5	4.2 x 4.6	1 x 4 oder /or 2 x 2.4
8703.534	430 mm	570 mm	12°	8 / 9.8	5.2 x 6.2	1 x 5 oder /or 2 x 3



handke medizintechnik gmbh



Gottlieb-Daimler-Str. 11
D-30974 Wennigsen

phone +49-5103-70 442 0
fax +49-5103-70 442 11

info@handke-medizintechnik.de
www.handke-medizintechnik.de